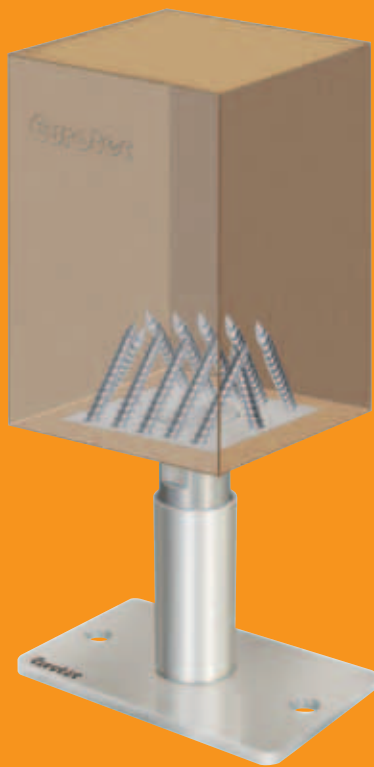


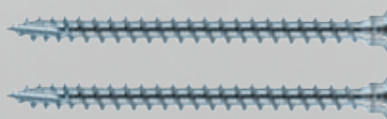
Разработка **НОВОГО** поколения

Основания опор **PediX**

- простой монтаж без фрезеровочных работ
- дополнительно регулируются по высоте
- высокое восприятие нагрузки



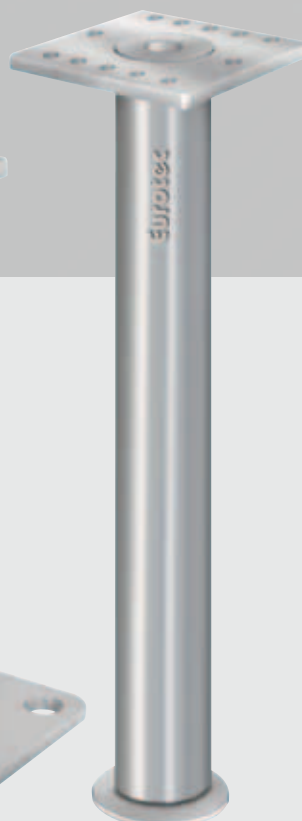
Для каждого основания опоры в комплект поставки входят 12 шурупов с полной резьбой $\varnothing 5,0 \times 80$ мм



Основание опор **PediX**
140+50



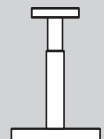
Основание опор **PediX**
190+100



Основание опор **PediX**
B500



Основание опор **PediX**
B500+50



Основания опор Pedix

Основания опор **Pedix** - бескаркасная ферма для строительной защиты древесины. Могут быть смонтированы без предварительной подгонки и сверления прямо на торцевой поверхности древесины деревянных стоек 12 шурупами с полной резьбой. Этилен-пропилен-диен-метиленовая (EPDM) прокладка между основанием опоры и опорой способствует дополнительной защите древесины от проникновения влаги. После установки высота основания опоры может регулироваться в пределах 50 - 100 мм. Благодаря регулировке по высоте могут быть выровнены обусловленные конструкцией допуски при изготовлении и дополнительное оседание фундамента. Основание опоры обладает высокой допустимой нагрузкой при сжатии и растяжении. Долговечность опоры обеспечивается горячим цинкованием в соответствии с DIN EN ISO 12944-2 (C3).

Краткое техническое описание:

- простой монтаж с помощью шурупов с полной резьбой без предварительной подгонки и сверления
- дополнительная строительная защита древесины за счет прокладки EPDM (90 x 90 x 1,5 мм) на торцевой поверхности древесины
- допустимая нагрузка при сжатии 47,6 кН
- допустимая нагрузка при растяжении 10,7 кН
- конструкционная сталь S235JR (St37-2) горячеоцинкованная в соответствии с DIN EN ISO 12944-2(C3)
- мин. диаметр древесины 100 x100 мм
круглая древесина мин. Ø 150 мм
- в комплект поставки входят 12 шурупов с полной резьбой 5 x 80 мм
- свидетельство о допустимых нагрузках для отдельных деталей

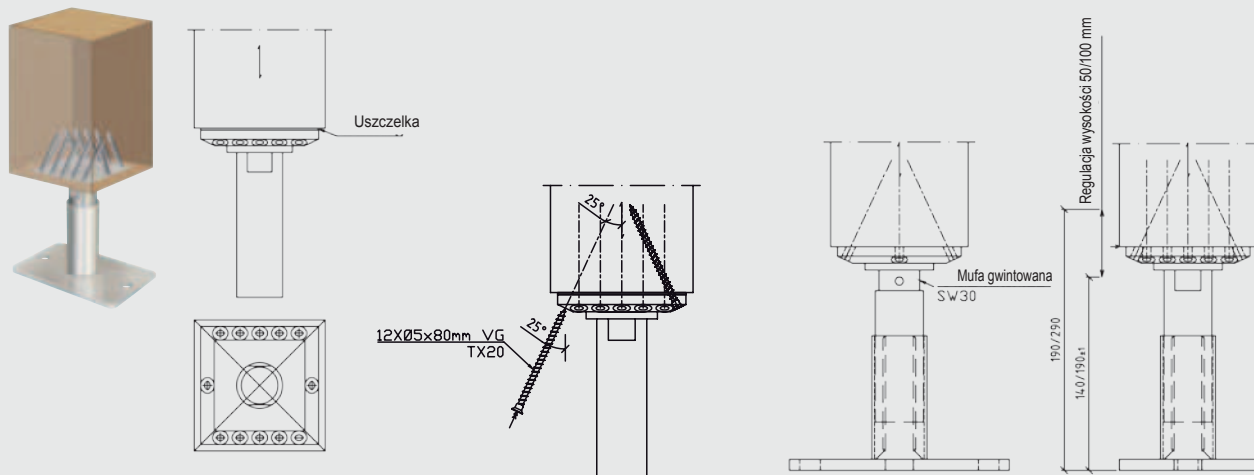
Технические данные:

Наименование	Артикул	Регулировка по высоте в собранном состоянии	Мин. поперечное сечение опоры	Размеры опорной плиты	Допустимая нагрузка (давление)	Допустимая нагрузка при растяжении	Упаковка
Основания опор на бетоне		[мм]	[мм]	Д x Ш x В [мм]	N _{Cd} [кН]	N _{td} [кН]	Шт.
Pedix 140+50	904681	140 -190	100 x100	160x100x8	48,0	9,2 4	
Pedix 190+100	904682	190 -290	100 x100	160x100x8	30,9	9,2 4	
Основания опор в бетоне		Возможность регулирования по высоте [мм]	[мм]	Д x Ш x В [мм]	N _{Cd} [кН]	N _{td} [кН]	Шт.
Pedix-B500+50	904686	50	100 x100	-	30,9	17,74	
Pedix-B500	904683	-	100 x100	-	48,0	17,74	

Внимание:

приведенные выше значения являются вспомогательными для проектирования. Они действительны с оговоркой возможности ошибок при наборе и печаток. Расчет проектов должен производиться только уполномоченными лицами.

Инструкция по монтажу: **Основание опоры Pedix**



Основание опоры **Pedix** может быть просто установлено на торцевой поверхности древесины. Уложить прокладки на основание опоры и разместить обе части центрально на торцевой поверхности древесины.

Указание: для облегчения монтажа можно отвинтить опорную плиту и защитную гильзу.

После центрирования поперечины можно установить входящие в комплект поставки 12 шурупов с полной резьбой 5,0 x 80 мм под углом 25° без предварительного сверления.

После монтажа всех шурупов можно вновь монтировать защитную гильзу и опорную плиту. После выравнивания опоры с установленным основанием опоры ее можно закрепить на бетонном фундаменте 2 или 4 дюбельными анкерами или шурупами для бетона. Гаечным ключом SW30 опора в собранном состоянии может регулироваться по высоте резьбовой муфтой.

Внимание: основание опоры привинчивать не выше 190 - 290 мм!